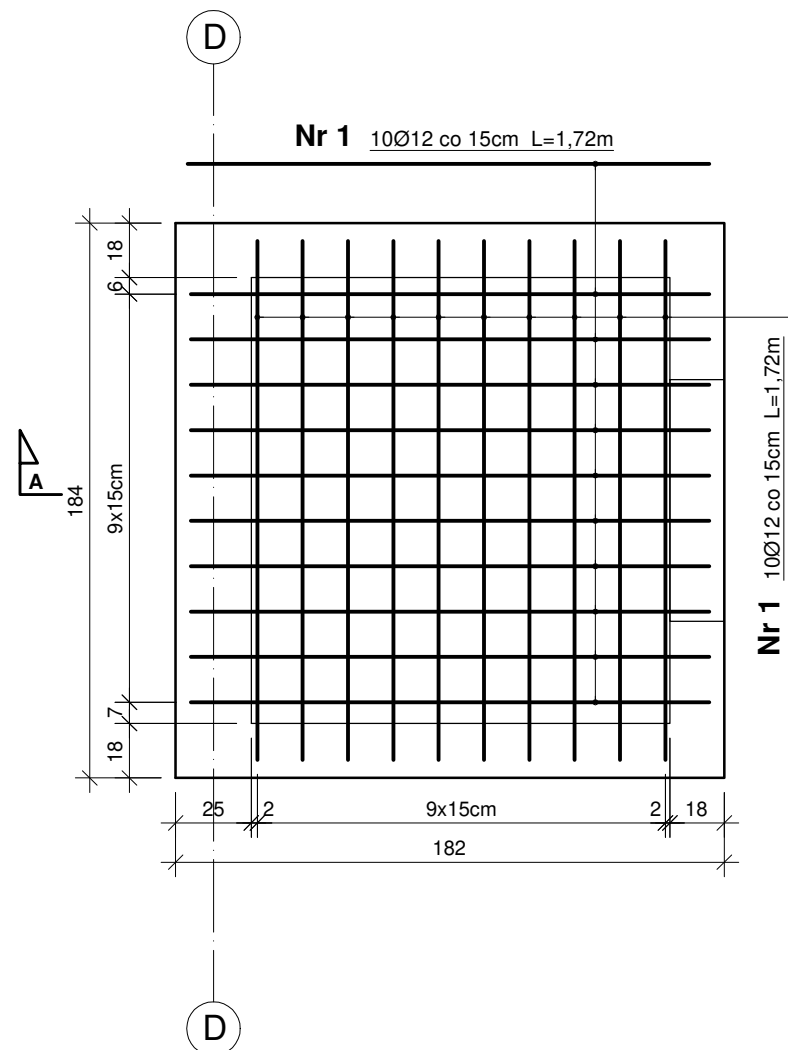


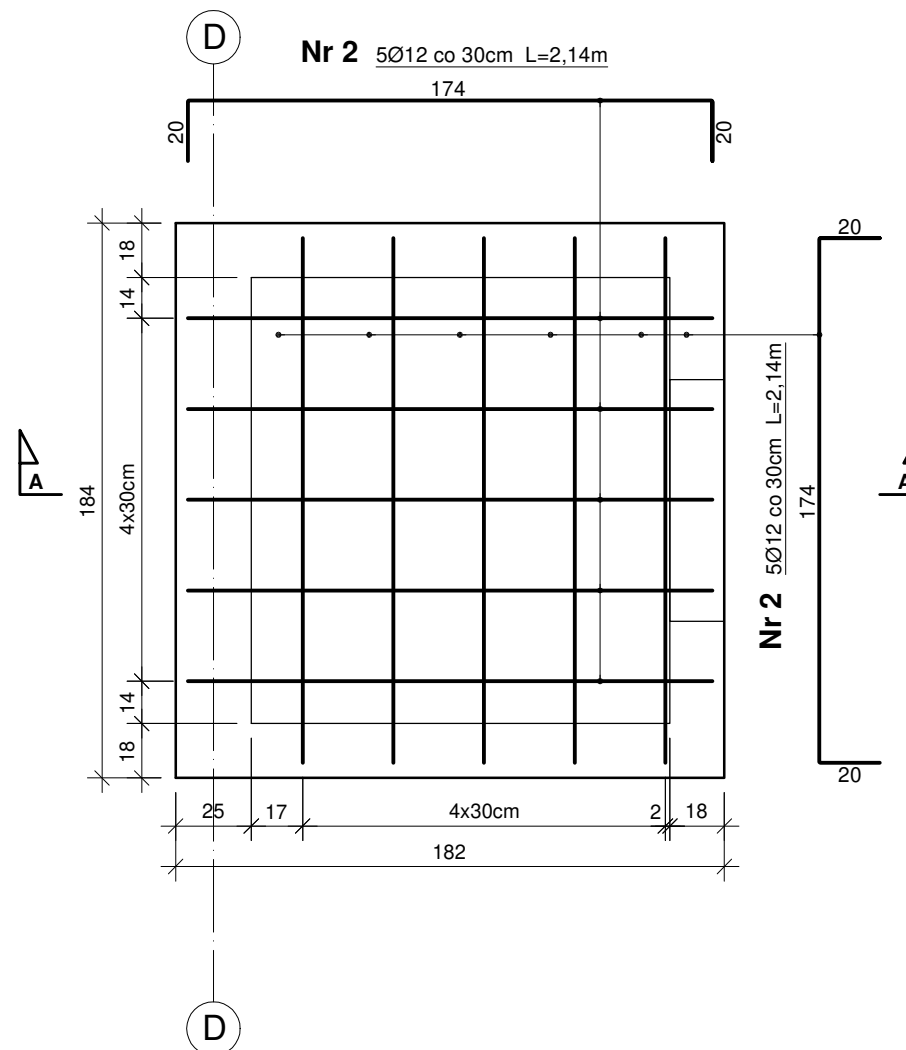
STROP MONOLITYCZNY MN/1

BETON C25/30
STAL A-IIIN (B500SP)

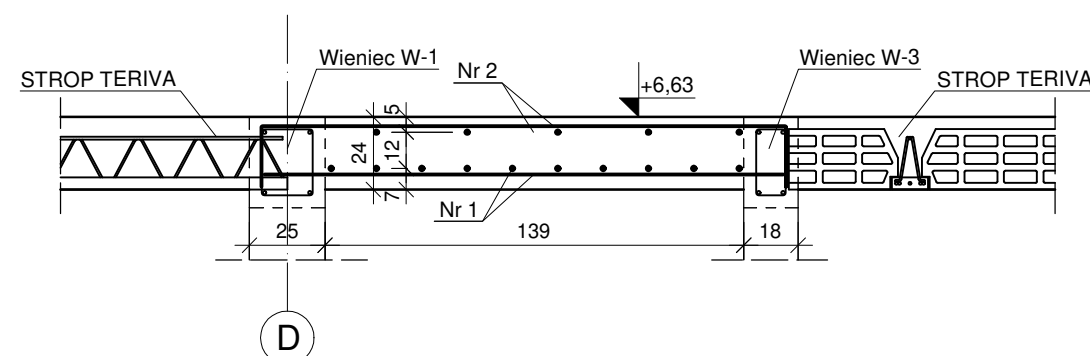
ZBROJENIE DOŁEM



ZBROJENIE GÓRĄ



PRZEKRÓJ A-A



WYKAZ STALI ZBROJENIOWEJ

ELEMENTY	PRĘTY ZBROJENIA									
	Nazwa	Liczba szt.	Nr pręta	Średnica mm	Długość m	Liczba w 1 elem. szt.	Liczba ogólna szt.	AIIIN		
B500SP										
								φ 6	φ 8	φ 12
MN/1	1	1	12	1,72	20	20				34,40
		2	12	2,14	10	10				21,40
Długość ogólna							m	0,00	0,00	55,80
Masa 1m pręta							kg	0,222	0,395	0,888
Masa prętów wg średnic							kg	0,00	0,00	49,55
Masa prętów wg gatunków stali							kg	49,55		
Masa całkowita prętów							kg	49,55		



KOMBUD RAFAŁ MARCINIAK TEL. 514 908 159, BIURO_KOMBUD@WP.PL
OPRACOWANIE CHRONIONE PRAWAMI AUTORSKIMI.
POWIELANIE LUB WYKORZYSTYWANIE NIEZGODNIE Z PRZEZNACZENIEM BEZ ZGODY WŁAŚCIELA DOKUMENTACJI JEST ZABRONIONE.

PROJEKT:

Projekt budowlany budowy nowej siedziby
Powiatowego Środowiskowego Domu Samopomocy typu "A"

LOKALIZACJA INWESTYCJI:

05-230 Kobylka, ul. Poprzeczna 18
dz. nr 160/2,161, 168/3 obręb 35

INWESTOR:

Powiat Wołomiński
05-200 Wołomin, ul. Prądzyńskiego 3

TYTUŁ RYSUNKU:

STROP MONOLITYCZNY MN/1

PROJEKTANT:

inż. Zbigniew Rybus

UPRAWNIENIA:

LOD/2073/PWOK/13

PODPIS:

SPRAWDZAJĄCY:

mgr inż. Łukasz Kwiatkowski

UPRAWNIENIA:

LOD/2309/POOK/14

PODPIS:

ASYSTENT:

UPRAWNIENIA:

PODPIS:

BRANŻA:
KONSTRUKCJA

FAZA:
PT

SKALA:
1:25

DATA:
11.2020R.

ROZMIAR ARKUSZA:
A3

NR RYSUNKU:
K-27

STRONA: